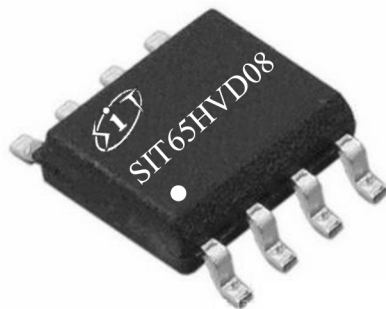


## 特点:

- 3V~5.5V 宽电源范围, 半双工;
- 总线端口接触放电能力达到 16KV 以上
- 总线容错耐压达到  $\pm 15V$
- 1/8 单位负载, 允许最多 256 个器件连接到总线;
- 驱动器短路输出保护;
- 过温保护功能;
- 低功耗关断功能;
- 接收器开路失效保护;
- 具有较强的抗噪能力;
- 集成的瞬变电压抵制功能;
- 在电噪声环境中的数据传输速率可达到 10Mbps;

## 产品外形:



提供绿色环保无铅封装

## 描述

SIT65HVD08 是一款 3~5.5V 宽电源供电、总线端口接触放电能力达到 16KV 以上、总线耐压范围达到  $\pm 15V$ 、半双工、低功耗, 功能完全满足 TIA/EIA-485 标准要求的 RS-485 收发器。

SIT65HVD08 包括一个驱动器和一个接收器, 两者均可独立使能与关闭。当两者均禁用时, 驱动器与接收器均输出高阻态。SIT65HVD08 具有 1/8 负载, 允许 256 个 SIT65HVD08 收发器并接在同一通信总线上。可实现高达 10Mbps 的无差错数据传输。

SIT65HVD08 工作电压范围为 3.0~5.5 V, 具备失效安全 (fail-safe)、过温保护、限流保护、过压保护等功能。

## 引脚分布图

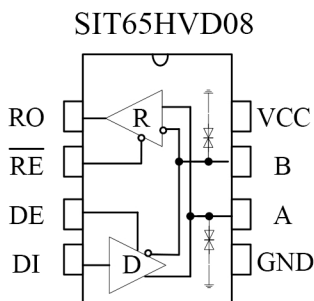


图 1 SIT65HVD08 引脚分布图